



SERVICES FÜR ZUCKERTECHNIK

Buckau Wolf Zuckertechnik begleitet seine Kunden bei der Inbetriebnahme, Wartung, Inspektion, bei der Versorgung mit Ersatzteilen, Sicherheitsumbauten und Reparaturen. Unsere Service Mitarbeiter sind qualifizierte, langjährig erfahrene und zertifizierte Fachkräfte.

Inbetriebnahme

- ▶ Inbetriebnahmen unserer Maschinen weltweit
- ▶ Schulung unserer Kunden durch erfahrenes Fachpersonal

Wartung und Reparatur

- ▶ Wartung und Inspektion von Maschinen beim Kunden oder an unserem Standort in Grevenbroich, Deutschland
- ▶ Reparaturen vor Ort bei unseren Kunden oder am Standort Grevenbroich, Deutschland oder Standorten unserer Partner

Originalersatzteile

- ▶ Umfangreiche Bevorratung von Ersatzteilen
- ▶ Versorgungssicherheit auch für Maschinen, die vor Jahrzehnten in Betrieb genommen worden sind

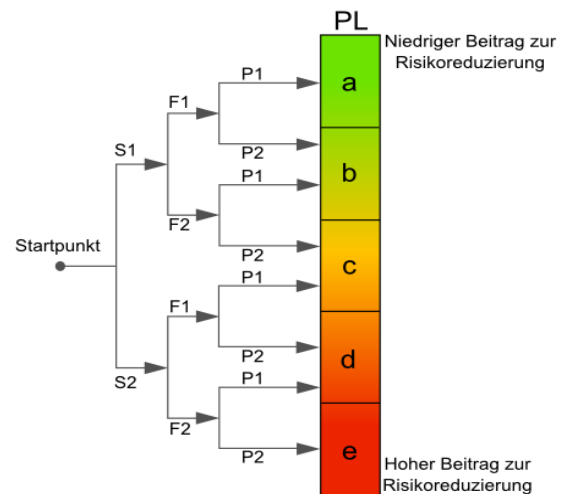


Wiederkehrende Prüfungen nach DGUV

- ▶ Überprüfung von Zentrifugen mittels modernster Diagnoseverfahren (z. B. Wirbelstrom, Ultraschall, Röntgen)
- ▶ Durchführung von wiederkehrenden Prüfungen an Zentrifugen nach Vorgaben der DGUV (Deutsche Gesetzliche Unfallversicherung)
- ▶ Zuverlässige und reproduzierbare Messergebnisse
- ▶ Zertifizierte Mitarbeiter für die Durchführung von zerstörungsfreien Prüfverfahren (EN ISO 9712) und wiederkehrenden Prüfungen nach Betriebssicherheitsverordnung
- ▶ Überprüfung, Instandsetzung und Dokumentation aus einer Hand
- ▶ Früherkennung von sich anbahnenden Schäden
- ▶ Vorbeugende Instandhaltung zur Vermeidung von Schäden
- ▶ Geringer Zeit- und Kostenaufwand
- ▶ Langjährige Erfahrung

Modernisierungen

- ▶ Umbau von bestehenden Diskontinuierlichen Zentrifugen nach Performance Level D
- ▶ Umsetzung nach gültiger Maschinenrichtlinie
- ▶ Möglichkeit der Integration eines Überwachungssystems zur kontinuierlichen Analyse und Diagnose aller rotierenden Teile sowie einer Funktion zur automatischen Übermittlung von Status- und Störmeldungen per SMS oder E-Mail
- ▶ Erhöhung der Betriebssicherheit nach Performance Level D



- ▶ Fehlersichere Steuerung durch Auslegung und Programmierung nach DIN EN ISO 13849-1
- ▶ Aufrüstung der Sensorik zur Überwachung von Schwingungen, Drehzahl und Pendelbewegung
- ▶ Safely-Limited Speed (SLS) zum sicheren Herunterfahren im Störfall ohne Verlust der Charge und Verzögerungen durch Reinigungsarbeiten
- ▶ Modernstes Diagnosesystem zur schnellen Analyse, Ortung und Behebung von Fehlern



Buckau-Wolf
SUGAR TECHNOLOGY

Weitere Leistungen

- ▶ Komponentenfertigung
- ▶ Maschinendiagnosen
- ▶ Prozessoptimierungen
- ▶ Betriebsauswuchten im ein- oder ausgebautem Zustand nach DIN ISO 21940-11
- ▶ Schwingungsanalysen und Bewertung nach DIN ISO 10816-3

Unser Markt ist die Welt

Die Buckau-Wolf GmbH ist ein weltweit tätiges, inhabergeführtes Unternehmen des Spezialmaschinenbaus mit langer Tradition. Wir sind Experten für industrielle Misch- und Trennprozesse für eine Vielzahl von Anwendungen. Unseren Kunden bieten für die Zuverlässigkeit eines seit Jahrzehnten etablierten Lieferanten, leistungsfähige Produkte, moderne Steuerungstechnik, kompetente Mitarbeiter und flexiblen Service.

Ob mit Ersatzteilen, Wartung, Inspektion, Modernisierung oder Mietmaschinen - **qualifiziert, zuverlässig und flexibel.**

BUCKAU-WOLF GMBH

Nordstrasse 41
41515 Grevenbroich
Germany

www.buckau-wolf.com

Phone: +49 2181 602-0
Fax: +49 2181 602-342

info@buckau-wolf.com



Buckau-Wolf